

## Правила эксплуатации и ухода за мебелью

1. Хранить и эксплуатировать мебель следует в сухих и теплых помещениях при температуре +5° - +40° и относительной влажности воздуха 50-60%.
2. Не рекомендуется устанавливать мебель вблизи отопительных приборов.
3. Чистку мебели следует производить мягкой тканью и специальными составами, не допускается использование агрессивных жидкостей и абразивных материалов.
4. При ослаблении крепления соединений следует периодически подтягивать винты, шурупы, стяжки и т. д.
5. Статическая вертикальная нагрузка не должна превышать 5 кг. на дно ящиков и 10 кг. на полки стеллажей и шкафов, при этом распределение нагрузки по поверхностям должно быть максимально равномерным.
6. После сборки изделие установить на ровной горизонтальной поверхности, во избежание перекоса и падения изделия, при необходимости, использовать дополнительное крепление к поверхностям помещения.

## Гарантийные обязательства

Предприятие-изготовитель гарантирует соответствие изделия требованиям ГОСТ 16371-2014 при соблюдении условий транспортировки, сборки, эксплуатации и хранения.

Гарантийный срок эксплуатации - 24 месяца. Срок исчисляется со дня продажи мебели.

Претензии по комплектности и качеству должны направляться покупателем в магазин, где была приобретена мебель.

Гарантия не распространяется на мебель, имеющую механические повреждения, возникающие при транспортировке, в процессе неправильной сборки и эксплуатации и дефекты, возникающие при неправильном уходе.

Сборка изделия должна производиться квалифицированными специалистами.

Предприятие оставляет за собой право вносить изменения в конструкцию набора. Срок службы изделия - 10 лет.

Фирма-производитель оставляет за собой право на изменения изделия в целях его усовершенствования, которые не ухудшают потребительские качества товара

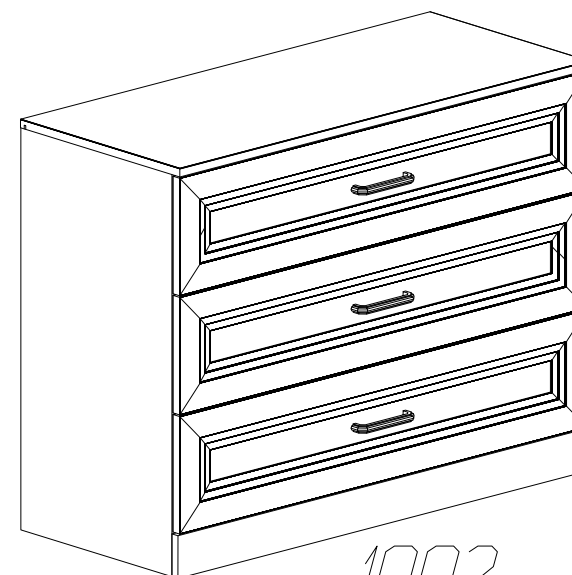
# Паспорт изделия

Набор мебели для спальни 9.51.174.147

## «Модульная система малых форм №1»

Комод-1 № 174

90342.07.000



Производитель: ООО «Яна», Россия, 346714, Ростовская обл, ст. Грушевская, ул. Данилова, 1, [www.yanamebel.ru](http://www.yanamebel.ru)

**Уважаемый покупатель!**

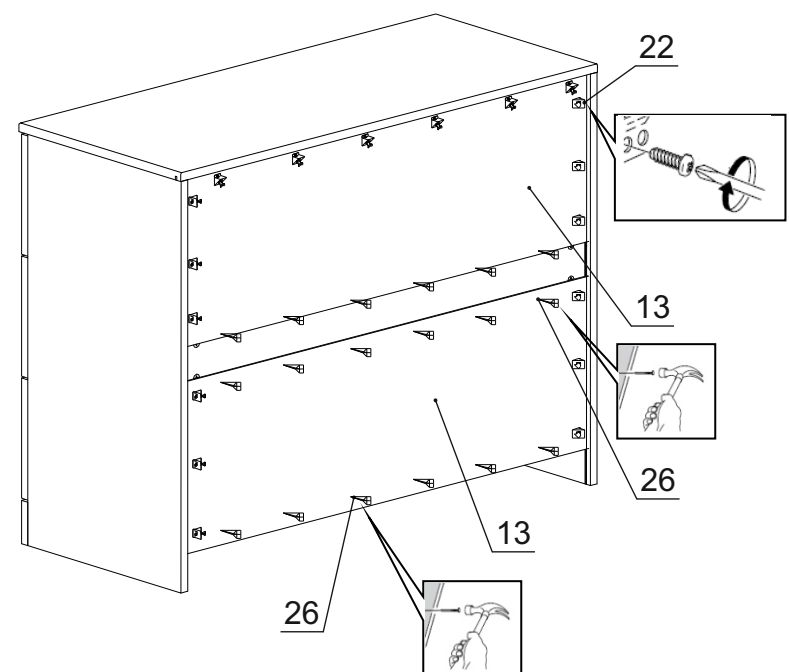
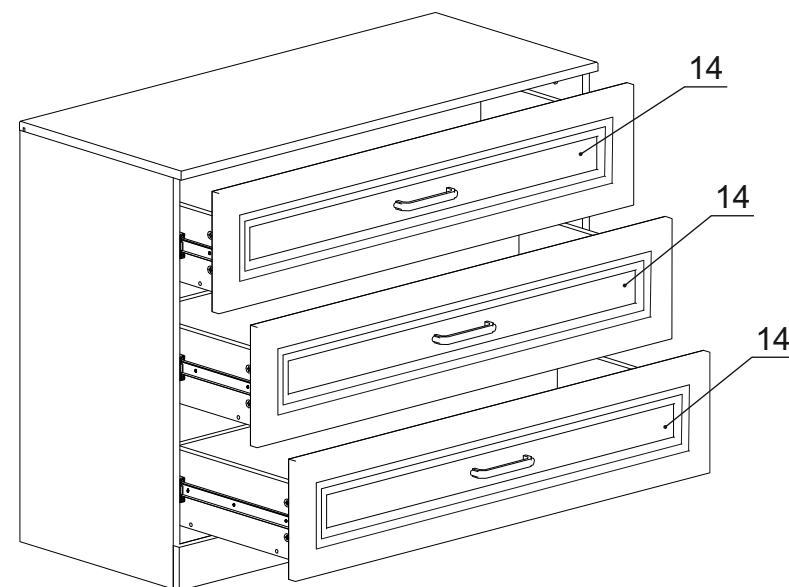
## БЛАГОДАРИМ ЗА ВАШ ВЫБОР

Внимательно прочитайте инструкцию! При вскрытии упаковки проверьте содержимое, согласно комплектации каждого пакета. Проверьте наличие фурнитуры. Не рекомендуется вынимать детали из всех упаковок, чтобы не перепутать детали. Во избежание перекосов, повреждений или загрязнений мебели, сборку следует производить на ровном полу, покрытом тканью или бумагой. В сборке сложных и больших изделий желательно участие двух человек. Перед началом сборки необходимо определить расположение деталей в изделии в соответствии со схемами сборки. Не приступайте к сборке, не ознакомившись с инструкцией! Для удобства транспортировки и предохранения от повреждения, мебель поставляется в разобранном виде в индивидуальной упаковке. Вы можете собрать ее самостоятельно или воспользоваться услугами квалифицированных сборщиков.

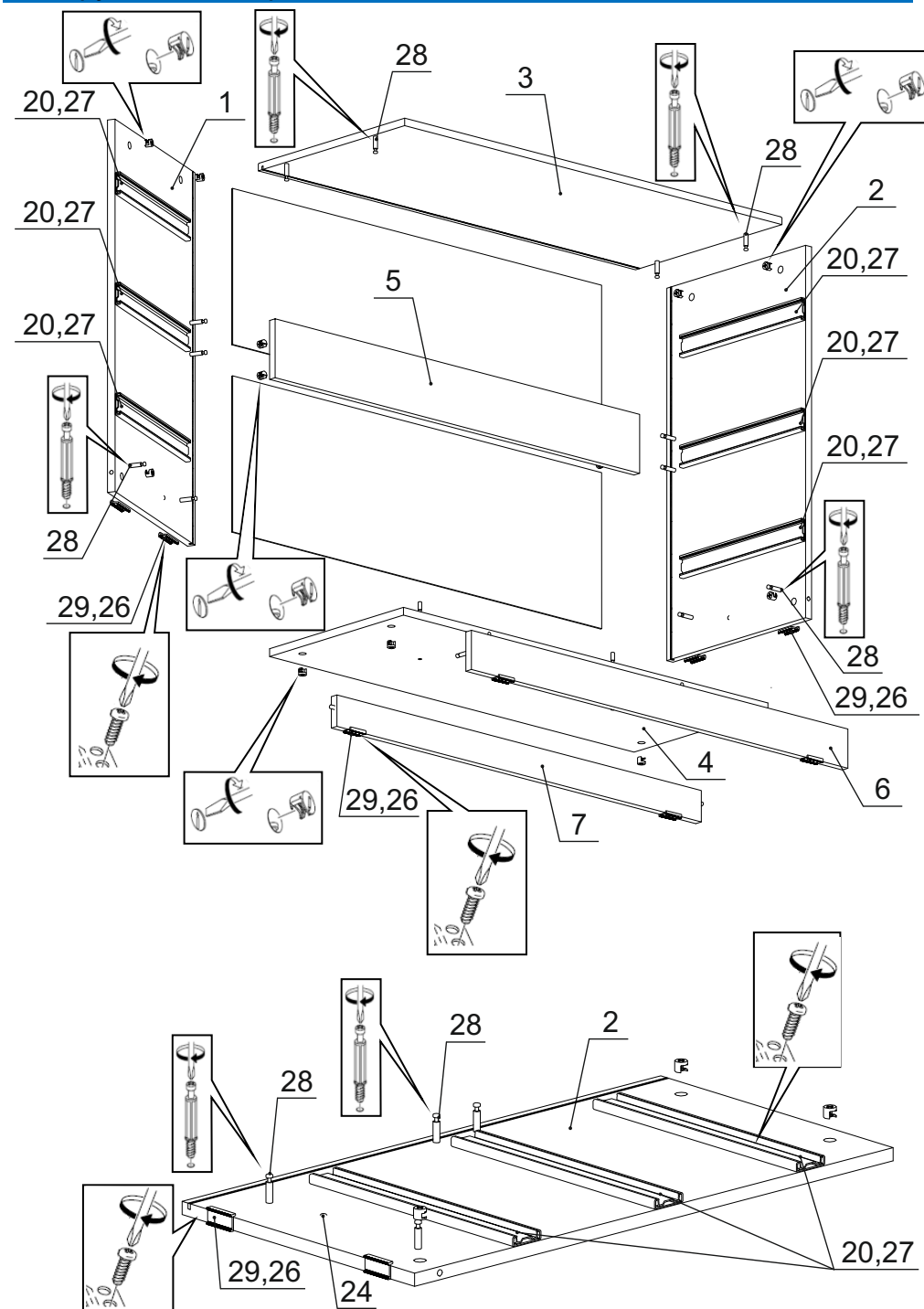
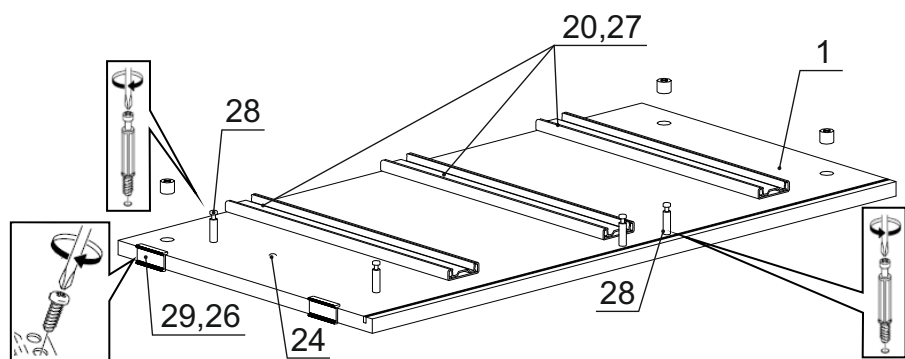
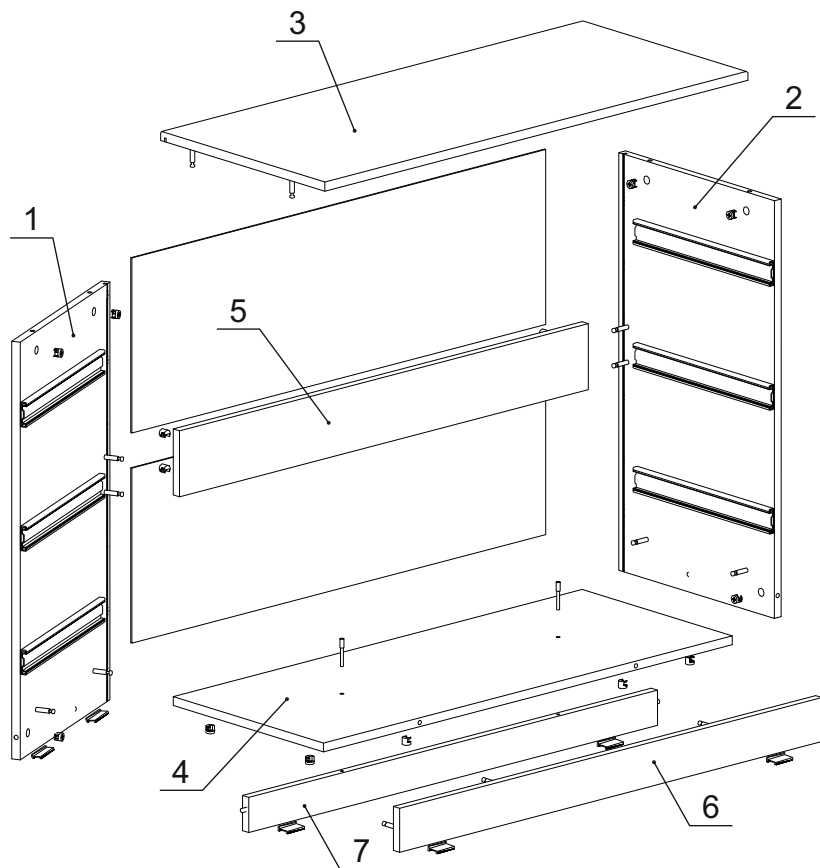
### Детали на комод-1 № 174

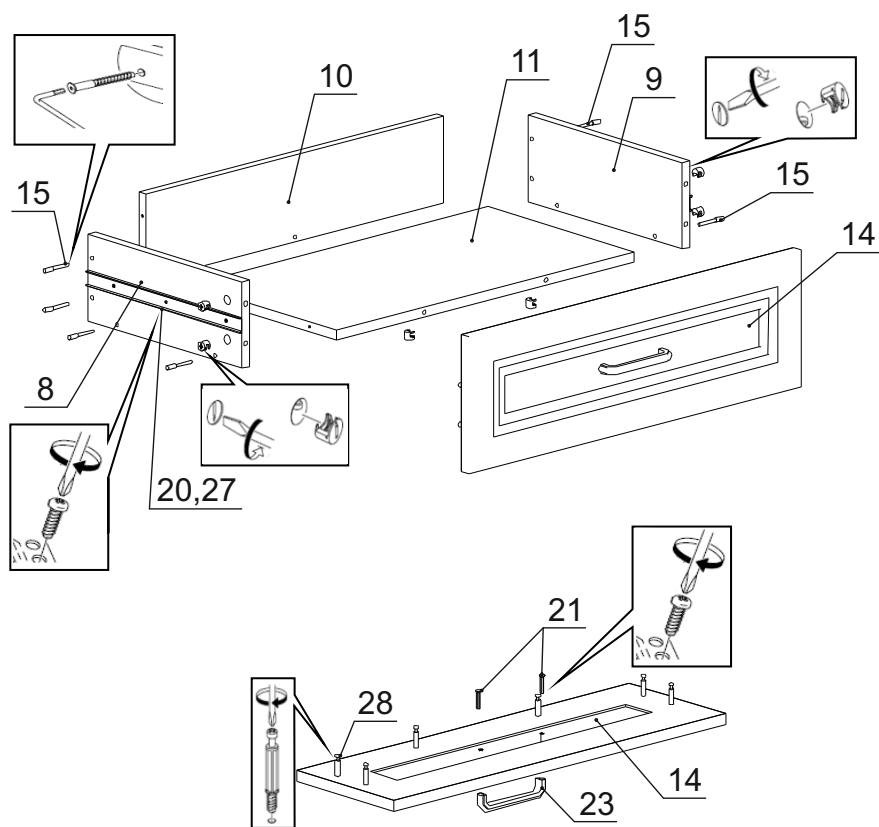
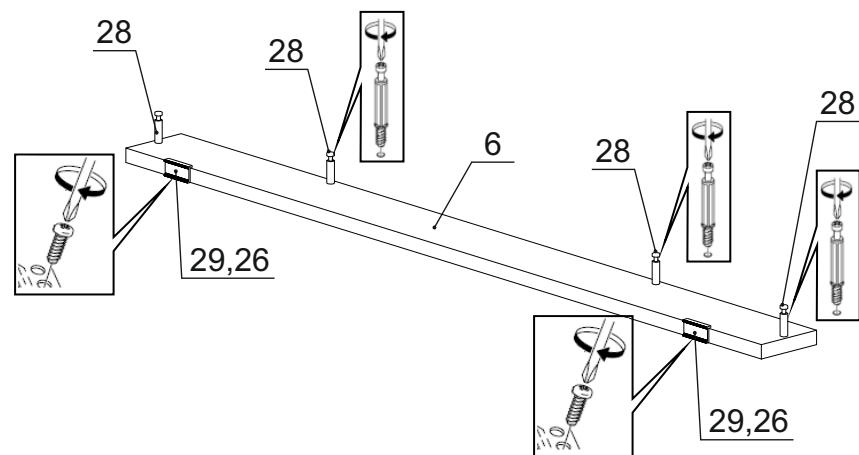
Спецификация деталей № 174

№	Наименование	Размер	Кол.	Пакет
1	Боковина левая ПАЗ	759x400	1	2
2	Боковина правая ПАЗ	759x400	1	2
3	Крышка ПАЗ	1002x422	1	1
4	Дно	968x386	1	1
5	Распорка	968x120	1	1
6	Цоколь	1000x80	1	1
7	Цоколь внутренний	968x64	1	1
8	Стенка ящика левая	350x140	3	2
9	Стенка ящика правая	350x140	3	2
10	Стенка ящика задняя	910x140	3	1
11	Дно ящика	910x334	3	2
13	Задняя стенка	980x318	2	1
14	Фасад ящика	997x222	3	1



## Инструкция по сборке комода-1





## Фурнитура на комод-1 № 174

№	Наименование	Кол.
15	Евровинт 6,3x50	29
16	Заглушка для стяжки серая	29
17	Заглушка для эксцентриковой стяжки серая	34
18	Инструкция	1
19	Ключ шестигранный	1
20	Шариковые напр. с довод. DB4512Zn 350	3
21	Винт 4x10	6
22	Стабилизатор задней стенки Rv8	18
23	Ручка-скоба 13-6681-128 (Старинный цинк) Фурор	3
24	Шкант 8x30	2
25	Шуруп 4x16	4
26	Шуруп 3x20	22
27	Шуруп 3,5X16	30
28	Эксцентрик Rastex 15 с дюбелем DU 232	34
29	Подпятник серый	8

